

**Сообщение о возможном установлении публичного сервитута в целях размещения объекта электросетевого хозяйства «ВЛ-10 кВ №4 ПС Н.Егорлыкская»**

Администрация Сальского района в соответствии со статьей 39.42 Земельного кодекса РФ информирует о возможности установления публичного сервитута с целью размещения объектов электросетевого хозяйства, и их неотъемлемых технологических частей сроком на 49 лет. Публичный сервитут испрашивается в отношении следующих земельных участков с кадастровыми номерами по адресу Ростовская область, Сальский район (или иное описание местоположения):

**1.** 61:34:0600013:2428, местоположение: р-н Сальский, в кадастровом квартале 61:34:0600013 с условным центром в с. Новый Егорлык, бригада 6, поле VIII, участок 3; **2.** 61:34:0600013:2427, местоположение: р-н Сальский, в кадастровом квартале 61:34:0600013 с условным центром в с. Новый Егорлык, бригада 6, поле VIII, участок 3; **3.** 61:34:0600013:2457, местоположение: р-н Сальский, в кадастровом квартале 61:34:0600013 с условным центром в с.Новый Егорлык, бригада 5, поле III, участок 1, участок 2, поле V, участок 4, бригада 6, поле VIII, участок 3; **4.** 61:34:0600013:348, местоположение: р-н Сальский, с. Новый Егорлык; **5.** 61:34:0600013:1163, местоположение: р-н Сальский, Новоегорлыкское сельское поселение; **6.** 61:34:0600013:674, местоположение: р-н Сальский, в кадастровом квартале 61:34:60 00 13 с условным центром в с. Новый Егорлык, бр. №3, поле 14о; **7.** 61:34:0000000:7487, местоположение: р-н Сальский, с центром в с.Романовка, с центром в с.Новый Егорлык; **8.** 61:34:0600013:2367, местоположение: р-н Сальский, в кадастровом квартале 61:34:0600013 с условным центром с. Новый Егорлык, бригада 5, поле IV, участок 4, бригада 6, поле VIII участок 1,2,5, поле VIк, участок 3; **9.** 61:34:0600013:2351, местоположение: р-н Сальский, в кадастровом квартале 61:34:0600013, с условным центром в с. Новый Егорлык, бригада 3, поле 14о; **10.** 61:34:0600013:2349, местоположение: р-н Сальский, в кадастровом квартале 61:34:0600013, с условным центром в с. Новый Егорлык, бригада 3, поле 14о; **11.** 61:34:0600013:2346, местоположение: р-н Сальский, в кадастровом квартале 61:34:0600013, с условным центром в с. Новый Егорлык, бригада 3, поле 14о; **12.** 61:34:0600013:2343, местоположение: р-н Сальский, в кадастровом квартале 61:34:0600013 с условным центром в с. Новый Егорлык, бригада 5, поле IV, участок 3, участок 4; **13.** 61:34:0600013:2338, местоположение: р-н Сальский, в кадастровом квартале 61:34:0600013, с условным центром в с. Новый Егорлык, бригада 5, поле 22о; **14.** 61:34:0600013:2283, местоположение: р-н Сальский, в кадастровом квартале 61:34:0600013 с условным центром с. Новый Егорлык, бригада 6, поле VIк, участок 2, участок 3; **15.** 61:34:0600013:2258, местоположение: р-н Сальский, в кадастровом квартале 61:34:0600013 с условным центром с. Новый Егорлык, бригада 6, поле Vк, участок 2; **16.** 61:34:0600013:2247, местоположение: р-н Сальский, в кадастровом квартале 61:34:0600013 с условным центром в с. Новый Егорлык, бригада 6, поле V к, участок 2; **17.** 61:34:0600013:2239, местоположение: р-н Сальский, в кадастровом квартале 61:34:0600013 с условным центром в с. Новый Егорлык, бригада 6, поле Vк, участок 2; **18.** 61:34:0600013:2229, местоположение: р-н Сальский, в кадастровом квартале 61:34:0600013 с условным центром в с. Новый Егорлык, бригада 6, поле Vк, участок 2; **19.** 61:34:0600013:2228, местоположение: р-н Сальский, в кадастровом квартале 61:34:0600013 с условным центром в с. Новый Егорлык, бригада 6, поле Vк, участок 2; **20.** 61:34:0600013:2171, местоположение: р-н Сальский, с. Новый Егорлык, 4,2 км по направлению на юго-восток от границы с. Новый Егорлык, в кадастровом квартале 61:34:0600013; **21.** 61:34:0600013:2167, местоположение: р-н Сальский, с. Новый Егорлык, 1,75 км по направлению на восток от границы с. Новый Егорлык, в кадастровом квартале 61:34:0600013; **22.** 61:34:0600013:2097, местоположение: р-н Сальский, в кадастровом квартале 61:34:0600013 с условным центром в с.Новый Егорлык, бригада 6, поле VIII, участок 3.; **23.** 61:34:0600013:2009, местоположение: р-н Сальский, в кадастровом квартале 61:34:0600013 с условным центром в с.Новый Егорлык, бр. №5, поле 23г; **24.** 61:34:0600013:1947, местоположение: р-н Сальский, в кадастровом квартале 61:34:0600013 с условным центром в с. Новый Егорлык, бригада 6, поле VIII, участок 3; **25.** 61:34:0600013:1945, местоположение: р-н Сальский, в кадастровом квартале 61:34:0600013 с условным центром в с. Новый Егорлык, бригада № 6, поле VIII, участок, № 3; **26.** 61:34:0600013:1940, местоположение: р-н Сальский, в кадастровом квартале 61:34:0600013 с условным центром в п. Новый Егорлык, бригада 6 поле VIII, участок 3; **27.** 61:34:0600013:1939, местоположение: р-н Сальский, в кадастровом квартале 61:34:0600013 с условным центром в п. Новый Егорлык, бригада 6 поле VIII, участок 3; **28.** 61:34:0600013:1912, местоположение: р-н Сальский, в кадастровом квартале 61:34:0600013 с условным центром в с. Новый Егорлык, бригада 6 поле VIII участок 2; **29.** 61:34:0600013:1838, местоположение: р-н Сальский, Новоегорлыкское сельское поселение; **30.** 61:34:0600013:1831, местоположение: р-н Сальский, Новоегорлыкское сельское поселение; **31.** 61:34:0600013:1642, местоположение: р-н Сальский, Новоегорлыкское сельское поселение; **32.** 61:34:0600013:1524, местоположение: р-н Сальский, Новоегорлыкское сельское поселение; **33.** 61:34:0600013:1522, местоположение: р-н Сальский, Новоегорлыкское сельское поселение; **34.** 61:34:0600013:1520, местоположение: р-н Сальский, Новоегорлыкское сельское поселение; **35.** 61:34:0600013:1502, местоположение: р-н Сальский, Новоегорлыкское сельское поселение; **36.** 61:34:0600013:1501, местоположение: р-н Сальский, Новоегорлыкское сельское поселение; **37.** 61:34:0600013:1499, местоположение: р-н Сальский, Новоегорлыкское сельское поселение; **38.** 61:34:0600013:1490, местоположение: р-н Сальский, Новоегорлыкское сельское поселение; **39.** 61:34:0600013:1487, местоположение: р-н Сальский, Новоегорлыкское сельское поселение; **40.** 61:34:0600013:1483, местоположение: р-н Сальский, Новоегорлыкское сельское поселение; **41.** 61:34:0600013:1472, местоположение: р-н Сальский, Новоегорлыкское сельское поселение; **42.** 61:34:0600013:1471, местоположение: р-н Сальский, Новоегорлыкское сельское поселение; **43.** 61:34:0600013:1469, местоположение: р-н Сальский, Новоегорлыкское сельское поселение; **44.** 61:34:0600013:1468, местоположение: р-н Сальский, Новоегорлыкское сельское поселение; **45.** 61:34:0600013:1461, местоположение: р-н Сальский, Новоегорлыкское сельское поселение; **46.** 61:34:0600013:1460, местоположение: р-н Сальский, Новоегорлыкское сельское поселение; **47.** 61:34:0600013:1459, местоположение: р-н Сальский, Новоегорлыкское сельское поселение; **48.** 61:34:0600013:1457, местоположение: р-н Сальский, Новоегорлыкское сельское поселение; **49.** 61:34:0600013:1456, местоположение: р-н Сальский, Новоегорлыкское сельское поселение; **50.** 61:34:0600013:1451, местоположение: р-н Сальский, Новоегорлыкское сельское поселение; **51.** 61:34:0600013:1450, местоположение: р-н Сальский, Новоегорлыкское сельское поселение; **52.** 61:34:0600013:1280, местоположение: р-н

Сальский, Новогорлыкское сельское поселение; **53.** 61:34:0600013:1239, местоположение: р-н Сальский, Новогорлыкское сельское поселение; **54.** 61:34:0600013:1235, местоположение: р-н Сальский, Новогорлыкское сельское поселение; **55.** 61:34:0600013:1164, местоположение: р-н Сальский, Новогорлыкское сельское поселение; **56.** 61:34:0600013:694, местоположение: р-н Сальский, в кадастровом квартале 61:34:60 00 13 с условным центром в с. Новый Егорлык, бр. № 5, поле 24 г; **57.** 61:34:0600013:692, местоположение: р-н Сальский, в кадастровом квартале 61:34:60 00 13 с условным центром в с. Новый Егорлык, бр. № 5, поле 24 г; **58.** 61:34:0600013:664, местоположение: р-н Сальский, в кадастровом квартале 61:34:60 00 13 с условным центром в п. Новый Егорлык, бр. №7, поле Пк, участок 1; **59.** 61:34:0600013:644, местоположение: р-н Сальский, в кадастровом квартале 61:34:60 00 13 с условным центром в с. Новый Егорлык, бр.3, поле V к, уч.3, уч.4, бр.1, поле VIII, уч.3, бр.1, поле 7г, бр.8, поле 33 о; **60.** 61:34:0600013:626, местоположение: р-н Сальский, в 100 м севернее с. Новый Егорлык; **61.** 61:34:0600013:532, местоположение: р-н Сальский, на расстоянии 12 км на Юго-Восток от с. Новый Егорлык; **62.** 61:34:0000000:41, местоположение: р-н Сальский, г Сальск; **63.** 61:34:0600013:58, местоположение: р-н Сальский, 7,354 км на северо-восток от с. Новый Егорлык; **64.** 61:34:0600017:1208, местоположение: р-н Сальский, в кадастровом квартале 61:34:60 00 17 с условным центром в с. Романовка, поле VII 1, уч. 4; **65.** 61:34:0600017:1179, местоположение: р-н Сальский, кадастровый квартал 61:34:0600017 с условным центром в с. Романовка, поле 11от; **66.** 61:34:0600017:1054, местоположение: р-н Сальский, кадастровый квартал 61:34:0600017 с условным центром в с. Романовка, поле 11от.; **67.** 61:34:0600017:1045, местоположение: р-н Сальский, в кадастровом квартале 61:34:0600017 с условным центром в с. Романовка, поле III 1, участок 4, поле VII 1, участок 4.; **68.** 61:34:0600017:939, местоположение: р-н Сальский, в кадастровом квартале 61:34:0600017, с условным центром в с. Романовка, поле VII 1, участок 2; **69.** 61:34:0600017:831, местоположение: р-н Сальский, Новогорлыкское сельское поселение; **70.** 61:34:0600017:826, местоположение: р-н Сальский, Новогорлыкское сельское поселение; **71.** 61:34:0600017:825, местоположение: р-н Сальский, Новогорлыкское сельское поселение; **72.** 61:34:0600017:824, местоположение: р-н Сальский, Новогорлыкское сельское поселение; **73.** 61:34:0600017:822, местоположение: р-н Сальский, Новогорлыкское сельское поселение; **74.** 61:34:0600017:677, местоположение: р-н Сальский, кадастровый квартал 61:34:0600017 с условным центром в с. Романовка, поле VII', участок 2; **75.** 61:34:0600017:556, местоположение: р-н Сальский, кадастровый квартал 61:34:600017 с центром в с. Романовка, поле VII 1, уч.2; **76.** 61:34:0600017:554, местоположение: р-н Сальский, к/к 61:34:0600017 с условным центром в с. Романовка, поле VII 1, участок 2; **77.** 61:34:0600017:543, местоположение: р-н Сальский, кадастровый квартал 61:34:600017 с условным центром в с. Романовка поле VIII1, уч.2; **78.** 61:34:0600017:506, местоположение: р-н Сальский, к/к 61:34:600017 с условным центром в с. Романовка, поле VII участок 4; **79.** 61:34:0600017:468, местоположение: р-н Сальский; **80.** 61:34:0600017:411, местоположение: р-н Сальский; **81.** 61:34:0600017:170, местоположение: р-н Сальский, в кадастровом квартале 61:34:60 00 17 с условным центром в с. Романовка, поле III 1, уч. 3.

**Адрес, по которому заинтересованные лица могут ознакомиться с поступившим ходатайством об установлении публичного сервитута и прилагаемым к нему описанием местоположения границ публичного сервитута, подать заявления об учете прав на земельные участки, а также срок подачи указанных заявлений, время приема заинтересованных лиц для ознакомления с поступившим ходатайством об установлении публичного сервитута:** Управление имущественных отношений Сальского района, 347630, Ростовская область, г. Сальск, ул. Ленина, 22, каб. № 415, понедельник-пятница, с 08 ч. 00 м. до 17 ч. 00 м., перерыв с 12 ч. 00 м. до 13 ч. 00 м., Администрация Новогорлыкского сельского поселения, 347615, Ростовская область, Сальский район, с. Новый Егорлык, ул. Советская, 17 а. Местоположение границ публичного сервитута, а также перечень координат характерных точек этих границ размещено на официальном Интернет-сайте Администрации Сальского района [www.salsk.org](http://www.salsk.org), на сайте Администрации Новогорлыкского сельского поселения <https://novogorlikskaya-adm.ru/>, а также на информационных щитах в границах территории Новогорлыкского сельского поселения. Правообладатели земельных участков, в отношении которых испрашивается публичный сервитут, если их права не зарегистрированы в Едином государственном реестре недвижимости, в течение тридцати дней со дня опубликования сообщения, вправе подать в Управление имущественных отношений Сальского района, заявления (на имя главы Администрации Сальского района), об учете их прав (обременений прав) на земельные участки с приложением копий документов, подтверждающих эти права (обременения прав). В таких заявлениях указывается способ связи с правообладателями земельных участков, в том числе их почтовый адрес и адрес электронной почты.

Схема расположения границ публичного сервитута  
 для размещения объекта  
 ВЛ-10 кВ №4 ПС Н.Егорлыкская  
 (наименование объекта землеустройства)  
 План границ объекта землеустройства



Объекты и характерные точки границ	Координаты, м	
	X	Y
43	325672.25	2372822.83
44	325716.27	2372844.43
45	330073	2372587.24
46	330142.65	2372441.87
47	330153.84	2372372.29
48	330359.47	2372236.71
49	330427.97	2372172.92
50	330443.5	2372127.7
52	330532.35	2372187.28
53	330748.47	2372216.04
54	330808.75	2372223.75
55	331049.92	2370930.9
56	331021.11	2370421.21
57	331012.26	2370234.66
58	330977.13	2369655.45
59	331185.74	2369463.3
60	331240.96	2369411.48
61	331360.09	2369390.92
62	331379.47	2369296.97
63	331383.74	2369137.94
64	331376.25	2368920.69
65	331255.57	2368427.12
66	331200.31	2368379.97
67	330999.07	2368664.37
68	331003.96	2368750.94
69	331008.97	2368813.39
70	331033.63	237073.42
71	331038.14	237046.57
72	331071.43	237052.29
73	330826.02	2372247.53
74	330745.77	2372227.26
75	330529.45	2372220.49
76	330441.03	2372196.22
77	330437.01	2372221.28
78	330433.26	2372252.66
79	330412.21	2372247.78
80	330415.83	2372228.12
81	330412.71	2372211.71
82	330374.12	2372252.32
83	330230.55	2372287.83
84	330157.35	2372427.42
85	330087.67	2372523.82
86	329730.93	2372660.03
87	329694.05	2372904.56

Масштаб 1:5000

Используемые условные знаки и обозначения:

- 71 - обозначение характерной точки границы устанавливаемой зоны публичного сервитута
- границы земельных участков, попадающих в зону публичного сервитута
- граница кадастрового квартала
- 61:34:0600013 - номер кадастрового квартала
- граница устанавливаемой зоны публичного сервитута
- ось линии
- 7346 - кадастровый номер ЗУ

Схема расположения границ публичного сервитута  
для размещения объекта  
ВЛ-10 кВ №4 ПС Н.Егорлыкская  
(наименование объекта землеустройства)  
План границ объекта землеустройства



Объекты характерных точек границ	Координаты, м	
	X	Y
28	328434.53	2376387.36
29	328573.04	2376382.48
30	328698.44	2376377.8
31	328817.18	2376368.94
32	328912.62	2376353.31
33	328988.24	2376345.22
34	329039.99	2376334.41
35	329072.6	2376320.8
36	329095.88	2376309.58
37	329103.68	2376294.29
38	329093.91	2376283.24
39	329229.43	2376273.38
40	329231.31	2376259.69
41	329258.83	2376250.16
42	329285.85	2376240.22
88	329447.48	237701.64
89	329279.31	2376226.39
90	329251.79	2376215.12
91	329085.67	2376094.83
92	329057.14	2376087.85
93	328639.13	2376386.31
94	328617.88	2376398.69

## Используемые условные знаки и обозначения:

- 41 - обозначение характерной точки границы устанавливаемой зоны публичного сервитута
- - границы земельных участков, попадающих в зону публичного сервитута
- - граница кадастрового квартала
- 61:34:0600013 - номер кадастрового квартала
- - граница устанавливаемой зоны публичного сервитута
- - ось линии
- :694 - кадастровый номер ЗУ

Масштаб 1:5000



## Схема расположения границ публичного сервитута

для размещения объекта

ВЛ-10 кВ №4 ПС Н.Егорлыкская

(наименование объекта землеустройства)

## План границ объекта землеустройства



## Используемые условные знаки и обозначения:

- 99 - обозначение характерной точки устанавливаемой зоны публичного сервитута
- границы земельных участков, попадающих в зону публичного сервитута
- граница кадастрового квартала
- 61:34:0600013 - номер кадастрового квартала
- граница устанавливаемой зоны публичного сервитута
- :2228 - кадастровый номер ЗУ
- - ось линии

Масштаб 1:5000

Лист 3 из 7

# Схема расположения границ публичного сервитута

для размещения объекта

ВЛ-10 кВ №4 ПС Н.Егорлыкская

(наименование объекта землеустройства)

## План границ объекта землеустройства



61:34:0600013

:1280

114

121

115

120

117

118

119

116

Обозначение характерных точек границ	Координаты, м	
	X	Y
114	329264.45	2378581.6
115	329697.36	2378580.35
116	329739.68	2378488.6
117	329747.63	2378465.36
118	329767.88	2378472.29
119	329759.57	2378496.57
120	329711.07	2378601.73
121	329570.21	2378601.87

### Используемые условные знаки и обозначения:

Масштаб 1:5000

Лист 4 из 7

• 115 - обозначение характерной точки границы устанавливаемой зоны публичного сервитута

— - границы земельных участков, попадающих в зону публичного сервитута

— - граница кадастрового квартала

61:34:0600013 - номер кадастрового квартала

— - граница устанавливаемой зоны публичного сервитута

:1280 - кадастровый номер ЗУ

— - ось линии

Схема расположения границ публичного сервитута  
 для размещения объекта  
 ВЛ-10 кВ №4 ПС Н.Егорлыкская  
 (наименование объекта землеустройства)  
 План границ объекта землеустройства



Обозначение характерной точки границы	Координаты, м	
	X	Y
126	326141.61	2179183.12
127	326142.08	2179219.06
128	326142.97	2179332.99
129	326143.47	2179409.18
130	326144.32	2179485.31
131	326149.25	2180158.71
132	326149.63	2180309.75
133	326159.65	2182266.71
134	326228.8	218275.97
135	326223.87	2182596.75
136	326161.79	2182282.03
137	326139.82	2182384.98
139	326129.27	2180321.43
140	325971.88	2180327.21
141	325890.11	2180330.76
142	325354.67	2180351.22
143	325298.38	2180360.44
144	324516.97	2179917.67
145	324296.42	2180061.24
146	324249.63	2180092.11
147	324205.86	2180120.44
148	324199.51	2180099.06
149	324233.94	2180074.09
150	324284.7	2180043.44
151	324515.02	2179893.41
152	325301.37	2180243.21
153	325365.37	2180229.53
154	32422.3	2180327.56
155	325889.23	2180309.37
156	325970.73	2180305.83
157	326126.21	2180300.02
158	326127.85	2180318.87
159	326124.17	2179626.52

Масштаб 1:5000

Используемые условные знаки и обозначения:

- 144 - обозначение характерной точки границы устанавливаемой зоны публичного сервитута
- - границы земельных участков, попадающих в зону публичного сервитута
- - граница кадастрового квартала
- 61:34:0600013 - номер кадастрового квартала
- - граница устанавливаемой зоны публичного сервитута
- - ось линии
- :1642 - кадастровый номер ЗУ



## Схема расположения границ публичного сервитута

для размещения объекта

ВЛ-10 кВ №4 ПС Н.Егорлыкская

(наименование объекта землеустройства)

## План границ объекта землеустройства



Обозначение характерных точек границ	Координаты, м	
	X	Y
144	324516.97	2379917.67
145	324296.42	2380061.34
146	324249.63	2380092.11
147	324205.86	2380120.44
148	323286.98	2380121.82
149	322749.81	2381485.56
150	322721.14	2381559.41
151	322701.47	2381608.43
152	322696.19	2381623.64
153	322675.97	2381616.62
154	322681.42	2381600.93
155	322701.24	2381551.55
156	322729.87	2381477.78
157	323272.4	2380100.43
158	324199.51	2380099.06
159	324237.94	2380074.19
160	324284.7	2380043.44
161	324515.02	2379893.41

Масштаб 1:5000

Лист 6 из 7

## Используемые условные знаки и обозначения:

- 149 - обозначение характерной точки границы устанавливаемой зоны публичного сервитута
- границы земельных участков, попадающих в зону публичного сервитута
- граница кадастрового квартала
- 61:34:0600013 - номер кадастрового квартала
- :1208 - кадастровый номер ЗУ
- граница устанавливаемой зоны публичного сервитута
- ось линии



## Схема расположения границ публичного сервитута

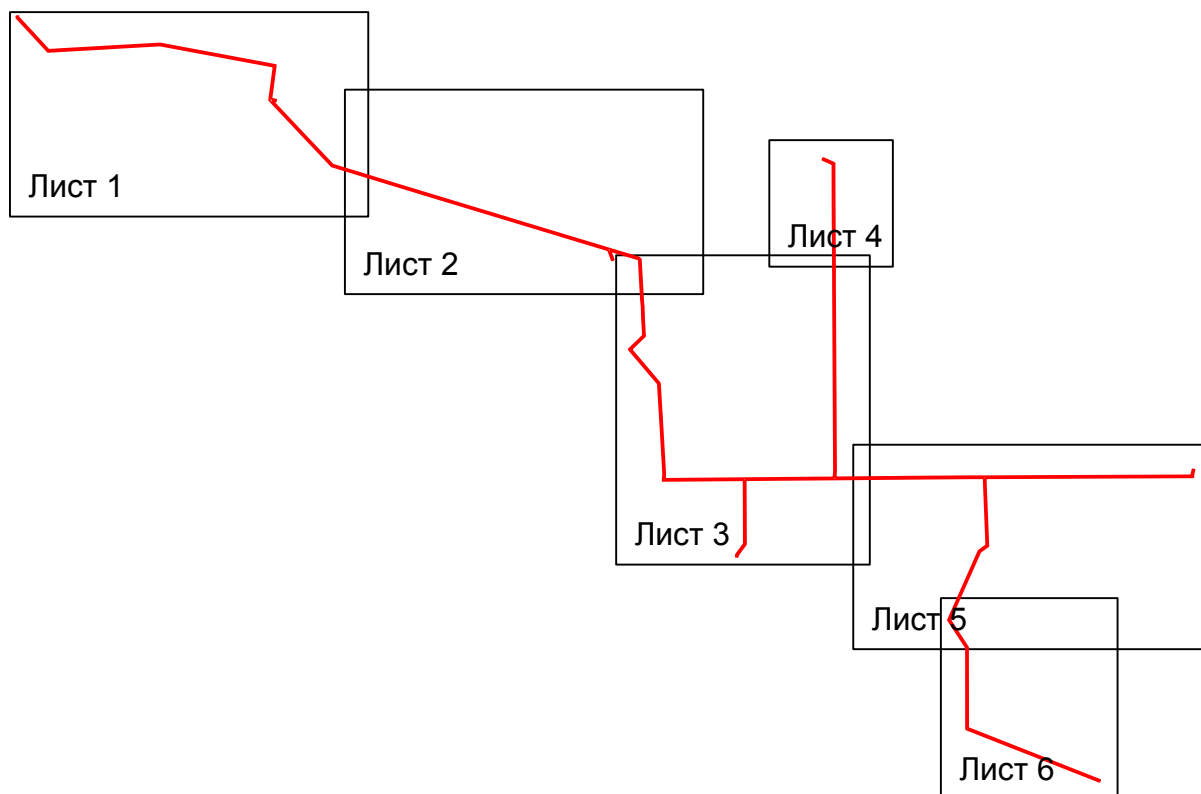
для размещения объекта

ВЛ-10 кВ №4 ПС Н.Егорлыкская


(наименование объекта землеустройства)

## План границ объекта землеустройства

## Обзорная схема границ объекта землеустройства



## Условные обозначения:

 - граница устанавливаемой зоны публичного сервитута